



Amtsblatt für Brandenburg

Gemeinsames Ministerialblatt für das Land Brandenburg

15. Jahrgang

Potsdam, den 28. Juli 2004

Nummer 29

Inhalt	Seite
Ministerium für Arbeit, Soziales, Gesundheit und Frauen	
Liste der zugelassenen Trinkwasser-Untersuchungsstellen im Land Brandenburg	547
Ministerium des Innern	
Genehmigung der Vierten Änderung der Satzung des Kommunalen Versorgungsverbandes Brandenburg - Zusatzversorgungskasse -	549
Änderung des Namens der Gemeinde Welsebruch	551
Änderung des Namens der Gemeinde Jahnberge	551
Ministerium für Landwirtschaft, Umweltschutz und Raumordnung	
Öffentliches Auslegungsverfahren zum geplanten Naturschutzgebiet „Finowtal-Pregnitzfließ“ ...	551
Ministerium der Finanzen	
Anordnung über die Vertretung des Landes Brandenburg im Geschäftsbereich des Ministeriums der Finanzen (Vertretungsordnung MdF Bbg)	552
Allgemeine Hinweise zur Anordnung, Genehmigung und Abgeltung von Mehrarbeit für Beamte - Ausgleich von Mehrarbeit -	555
Ministerium für Stadtentwicklung, Wohnen und Verkehr	
Verzicht auf Zustimmungen im Einzelfall für die Verwendung bestimmter nicht geregelter Verglasungskonstruktionen	556
Richtlinie zur Förderung von selbst genutztem Wohneigentum (WohneigentumsR)	561
Brandenburgisches Straßenbauamt Cottbus	
Verfügung zur Widmung von Straßen im Raum Heinersbrück im Landkreis Spree-Neiße	561

Inhalt	Seite
Präsident des Landessozialgerichts für das Land Brandenburg	
Zulassung von Prozessagenten bei den Gerichten der Sozialgerichtsbarkeit des Landes Brandenburg	562
Kommunaler Anteilseignerverband der WEMAG	
Satzungsänderung der Verbandssatzung des Kommunalen Anteilseignerverbandes der WEMAG	562
Beilage: Amtlicher Anzeiger Nr. 29/2004	

Liste der zugelassenen Trinkwasser-Untersuchungsstellen im Land Brandenburg

Bekanntmachung des Ministeriums für Arbeit, Soziales,
Gesundheit und Frauen des Landes Brandenburg
Vom 1. Juli 2004

Gemäß 15 Abs. 4 Satz 2 der Verordnung über die Qualität von Wasser für den menschlichen Gebrauch (Trinkwasserverordnung - TrinkwV 2001) vom 21. Mai 2001 (BGBl. I S. 959) werden die im Land Brandenburg ansässigen und zugelassenen Trinkwasser-Untersuchungsstellen veröffentlicht:

Trinkwasser-Untersuchungsstellen im Land Brandenburg:

Kreisfreie Stadt/ Landkreis	Untersuchungsstelle	Adresse	Akkreditierung Untersuchungsumfang*
Brandenburg an der Havel	Deutsche Bahn AG/ Bahn-Umwelt-Zentrum/ Umwelt-Service-Center/ Umweltlabor und Messstelle	Am Südtor 1 14774 Brandenburg/Kirchmöser	DAP-PA-2659.00 Physikalisch-chemische Parameter Chemische Parameter
Cottbus	Hygiene- und Umweltinstitut Cottbus GmbH	Thiemstraße 104 03050 Cottbus	DAP-PA-3234.00 Mikrobiologische Parameter Physikalisch-chemische Parameter Chemische Parameter
Frankfurt (Oder)	AKS Aqua-Kommunal-Service-GmbH	Buschmühlenweg 169 15230 Frankfurt (Oder)	DAP-PL-2501.00 Mikrobiologische Parameter Physikalisch-chemische Parameter Chemische Parameter
Frankfurt (Oder)	FIS Frankfurter Industrieservice GmbH	Ringstraße 1026 f 15236 Frankfurt (Oder) - Markendorf	DAP-PL-3055.00 Mikrobiologische Parameter Physikalisch-chemische Parameter Chemische Parameter
Frankfurt (Oder)	UAF Umweltanalytiklabor GmbH	Stendaler Straße 26 15234 Frankfurt (Oder)	DAP-PL-1336.00 Physikalisch-chemische Parameter Chemische Parameter
Potsdam	PWU Potsdamer Wasser- und Umweltlabor GmbH & Co.KG	Schlaatzweg 1 a 14473 Potsdam	DAP-PG-1374.00 Mikrobiologische Parameter Physikalisch-chemische Parameter Chemische Parameter
Potsdam	Enerlyt Potsdam GmbH	Am Buchhorst 35 b 14478 Potsdam	DAP-PL-2758.00 Mikrobiologische Parameter Physikalisch-chemische Parameter Chemische Parameter
Potsdam	IUQ - Institut für Umweltschutz und Qualitätssicherung Dr. Krengel GmbH Niederlassung Potsdam	Konsumhof 1 - 5 14482 Potsdam	DAP-PA-2527.00 Mikrobiologische Parameter Physikalisch-chemische Parameter Chemische Parameter
Potsdam	DIL Deutsches Institut für Lebensmitteltechnik Hygiene GmbH	Hermannswerder 15 14473 Potsdam	DAP-PL-3694.99 Mikrobiologische Parameter Physikalisch-chemische Parameter Chemische Parameter
Barnim	UWEG Umwelt-, Forschungs- und Dienstleistungsgesellschaft mbH	Hans-und-Hilde-Coppi-Straße 10 16227 Eberswalde	DAC-P-0011-95-10 Physikalisch-chemische Parameter Chemische Parameter

* Detailinformationen und regelmäßige Aktualisierungen zum Untersuchungsumfang, zu den Untersuchungsstellen sowie zur Bestellung gemäß § 19 Abs. 2 TrinkwV 2001

unter: <http://www.brandenburg.de>;

Links: Leben und Arbeiten - Gesundheit - Öffentlicher Gesundheitsdienst, Badestellenkarte - Trinkwasser-Untersuchungsstellen

Kreisfreie Stadt/ Landkreis	Untersuchungsstelle	Adresse	Akkreditierung Untersuchungsumfang*
Barnim	LWU Lebensmittel-, Wasser- und Umwelthygiene GmbH	Alfred-Nobel-Straße 1 (Haus 24) 16225 Eberswalde	DAP-PL-3054.00 Mikrobiologische Parameter Physikalisch-chemische Parameter Chemische Parameter
Elbe-Elster	LWU Bad Liebenwerda Labor für Wasser und Umwelt GmbH	Berliner Straße 13 04924 Bad Liebenwerda	DAP-PA-1489.00 Mikrobiologische Parameter Physikalisch-chemische Parameter Chemische Parameter
Märkisch- Oderland	Biologisch-Chemisches Institut Hoppegarten (Mark) GmbH	Rennbahnallee 110 15366 Dahwitz-Hoppegarten	DAP-PL-2117.00 Mikrobiologische Parameter
Märkisch- Oderland	GLU Gesellschaft für Lebensmittel- und Umweltconsulting mbH	Rosa-Luxemburg-Damm 1 15366 Neuenhagen	DAP-PL-3099.00/AKS P-21206-EU Physikalisch-chemische Parameter Chemische Parameter
Oberhavel	Milchwirtschaftliche Lehr- und Untersuchungsanstalt Oranienburg e.V.	Sachsenhausener Straße 7 b 16515 Oranienburg	DAP-PL-2404.00/AKS-P-21202-EU Mikrobiologische Parameter Physikalisch-chemische Parameter Chemische Parameter
Oberhavel	PROTEKUM Umweltinstitut GmbH	Lehnitzstraße 73 16515 Oranienburg	DAP-PG-1377.00 Physikalisch-chemische Parameter Chemische Parameter (Mikrobiologische Parameter in Vorbereitung)
Oberspreewald- Lausitz	Sanierungsgesellschaft Lauchhammer mbH Standort Kittlitz	Vorberger Straße 8 03222 Kittlitz	DAP-PA-3137.99 Physikalisch-chemische Parameter Chemische Parameter
Oder-Spree	FQZ Forschungs- und Qualitätszentrum Brandenburg GmbH	Industriepark EKO/Straße 20 15890 Eisenhüttenstadt	GAZ-P-96-11-03-11-01 Chemische Parameter
Ostprignitz- Ruppin	Dr. Fooke Laboratorien GmbH Niederlassung Neuruppin	Alt Ruppiner Allee 40 16816 Neuruppin	ASK-P-20511 EU Mikrobiologische Parameter
Ostprignitz- Ruppin	Umwelt- und Agrarlabor GmbH Fehrbellin	Alter Dechtower Weg 16833 Fehrbellin	DAP-PL-1361.00 Physikalisch-chemische Parameter Chemische Parameter
Potsdam- Mittelmark	TAB Technische Gesellschaft für Analytik und Beratung mbH	Ruhlsdorfer Straße 95 14532 Stahnsdorf	DAP-P-01.413-00-98-00 Physikalisch-chemische Parameter Chemische Parameter
Prignitz	Dr. Otto GmbH	Zur Karthane 8 19322 Wittenberge	DAP-PA-3028.00 Mikrobiologische Parameter Physikalisch-chemische Parameter Chemische Parameter
Spree- Neiße	Lausitzer Analytik GmbH Laboratorium für Umwelt und Brennstoffe	Südstraße 7 03139 Spremberg - Schwarze Pumpe	DAP-PA-2990.00 Mikrobiologische Parameter Physikalisch-chemische Parameter Chemische Parameter
Spree- Neiße	Umwelt-Control GmbH Gubener Umwelt- und Servicelabor	Cottbuser Straße 1 03172 Guben	DAP-PL-1223.00 Physikalisch-chemische Parameter Chemische Parameter
Teltow- Fläming	Terracon Labor für Umwelt- und Pestizidanalytik GmbH	Am Reitstadion 5 14913 Jüterbog	DAP-PA-2871.00 Physikalisch-chemische Parameter Chemische Parameter
Uckermark	Labor für Chemie und Umwelt Dipl.-Chem. Lutz Hadinek	Industrie- und Gewerbegebiet 1 16278 Pinnow	DAP-PA-3194.00 Physikalisch-chemische Parameter Chemische Parameter

* Detailinformationen und regelmäßige Aktualisierungen zum Untersuchungsumfang, zu den Untersuchungsstellen sowie zur Bestellung gemäß § 19 Abs. 2 TrinkwV 2001

unter: <http://www.brandenburg.de>;

Links: Leben und Arbeiten - Gesundheit - Öffentlicher Gesundheitsdienst, Badestellenkarte - Trinkwasser-Untersuchungsstellen

Genehmigung der Vierten Änderung der Satzung des Kommunalen Versorgungsverbandes Brandenburg - Zusatzversorgungskasse -

Bekanntmachung des Ministeriums des Innern
Vom 5. Juli 2004

Hiermit genehmige ich gemäß § 3 Abs. 2 des Gesetzes über den Kommunalen Versorgungsverband Brandenburg in der Fassung der Bekanntmachung vom 9. Juni 1999 (GVBl. I S. 206) die am 10. Juni 2004 beschlossene Vierte Änderung der Satzung des Kommunalen Versorgungsverbandes Brandenburg - Zusatzversorgungskasse -.

Potsdam, den 5. Juli 2004

Im Auftrag

Hoffmann

Vierte Änderung der Satzung des Kommunalen Versorgungsverbandes Brandenburg - Zusatzversorgungskasse -

Aufgrund des § 3 Abs. 1 des Gesetzes über den Kommunalen Versorgungsverband Brandenburg (KVBbgG) hat der Fachausschuss der Zusatzversorgungskasse folgende - durch das Ministerium des Innern mit Schreiben vom 5. Juli 2004 - Az.: III/4.23-63-73-01 - genehmigte Satzungsänderung beschlossen:

Artikel I

Die Satzung des Kommunalen Versorgungsverbandes Brandenburg - Zusatzversorgungskasse - in der Fassung der Bekanntmachung vom 8. Juli 2002 (ABl. S. 883), zuletzt geändert durch die Dritte Änderung der Satzung vom 17. Mai 2004 (ABl. S. 506), wird wie folgt geändert:

1. In § 13 Abs. 3 wird folgender Buchstabe f eingefügt:

„f) der Kasse mitzuteilen, wenn es als Mitglied im Abrechnungsverband I Pflichtversicherte auf einen Arbeitgeber überträgt, der nicht Mitglied im Abrechnungsverband I der Kasse ist.“

2. § 15 wird wie folgt geändert:

a) Absatz 1 Satz 2 Buchstabe b erhält folgende Fassung:
„Versorgungspunkte aus Anwartschaften“.

b) Absatz 1 Satz 4 erhält folgende Fassung:

„Bei den der Berechnung des Ausgleichsbetrages zugrunde liegenden Anwartschaften bleibt der Teil außer Ansatz, der durch Zusatzbeiträge finanziert worden ist.“

c) In Absatz 2 wird Satz 2 wie folgt gefasst:

„Dabei ist als Rechnungszins eine Verzinsung von 2,75 v. H., höchstens jedoch der in der Deckungsrückstellungsverordnung festgelegte Zinssatz, zugrunde zu legen.“

d) In Absatz 2 wird Satz 3 gestrichen. Die Sätze 4 bis 9 werden zu Sätzen 3 bis 8.

3. In § 22 Buchstabe b werden die Worte „in der Krankenpflege und in der Kinderkrankenpflege und Hebammenschülerinnen/-schüler in der Entbindungspflege“ gestrichen.

4. In § 24 Satz 2 werden die Worte „einem Monatsbeitrag“ durch die Worte „einem Beitrag“ ersetzt.

5. In § 25 Abs. 2 Satz 1 werden hinter dem Wort „Zinsen“ die Worte „zu 95 v. H.“ eingefügt und der letzte Halbsatz gestrichen.

6. In § 26 Abs. 2 Satz 1 wird das Wort „Zeitrente“ durch das Wort „Rente“ ersetzt.

7. In § 27 Abs. 1 Buchstabe b Satz 3 wird das Wort „übertragen“ durch das Wort „berechnet“ ersetzt.

8. § 28 Abs. 1 wird wie folgt geändert:

a) In Buchstabe a werden die Worte „frühere Pflichtversicherung“ durch das Wort „Versicherungspflicht“ ersetzt.

b) In Buchstabe b sind die Worte „ohne Rücksicht darauf, ob die andere Zusatzversorgungseinrichtung die Betriebsrente weitergewährt“ zu streichen.

c) Buchstabe c erhält folgende Fassung:

„bei einer/einem Pflichtversicherten, die/der gleichzeitig bei einer anderen Zusatzversorgungseinrichtung pflichtversichert ist, wenn die Versicherungspflicht endet,“.

9. § 32 Abs. 1 Satz 4 erhält folgende Fassung:

„Für die Erfüllungen der Wartezeit werden Versicherungszeiten bei Zusatzversorgungseinrichtungen nach § 27 im Rahmen von Überleitungsvereinbarungen zusammenge-rechnet.“

10. § 34 Abs. 4 erhält folgende Fassung:

„Die Anzahl der Versorgungspunkte für freiwillige Beiträge für ein Kalenderjahr nach Absatz 1 Satz 1 Buchstabe b und der im jeweiligen Kalenderjahr ausgezahlten Altersvorsorgezulage ergibt sich aus den Allgemeinen Versicherungsbedingungen.“

11. § 41 wird wie folgt geändert:

a) Absatz 1 Satz 1 erhält folgende Fassung:

„Betriebsrenten aus einer Pflichtversicherung, die einen Monatsbeitrag von 30 Euro nicht überschreiten, werden abgefunden; Waisenrenten und Erwerbsminderungsrenten jedoch nur auf Antrag.“

b) In Absatz 1 wird folgender Satz 3 aufgenommen:

„Leistungen, die nach Entstehen des Anspruchs auf Betriebsrente gezahlt werden, werden auf den Abfindungsbetrag angerechnet.“

c) Absatz 2 erhält folgende Fassung:

„Die Abfindung kann nur innerhalb einer Ausschlussfrist von sechs Monaten nach Zugang der Entscheidung über den Antrag auf Betriebsrente (§ 46 Abs. 1) beantragt werden.“

d) Absatz 3 erhält folgende Fassung:

„(3) Der Abfindungsbetrag in der Pflichtversicherung wird berechnet, indem die Rente, die der/dem Berechtigten im Zeitpunkt des Entstehens des Anspruchs zustand, mit einem in den nachstehenden Tabellen genannten, dem Lebensalter entsprechenden Faktor vervielfacht wird.“

a) Betriebsrente für Versicherte:

Alter der/des Berechtigten beim Entstehen des Anspruchs	Faktor	Alter der/des Berechtigten beim Entstehen des Anspruchs	Faktor	Alter der/des Berechtigten beim Entstehen des Anspruchs	Faktor
bis 20	154	41	172	62	158
21	156	42	172	63	155
22	158	43	172	64	152
23	161	44	172	65	149
24	162	45	172	66	146
25	164	46	172	67	142
26	166	47	171	68	139
27	167	48	171	69	135
28	168	49	171	70	131
29	169	50	171	71	127
30	170	51	170	72	124
31	171	52	170	73	120
32	171	53	170	74	116
33	172	54	169	75	111
34	172	55	168	76	107
35	172	56	167	77	103
36	172	57	166	78	99
37	172	58	165	79	95
38	172	59	164	80	91
39	172	60	162		
40	172	61	160		

b) Betriebsrente für Witwen und Witwer:

Alter der/des Berechtigten beim Entstehen des Anspruchs	Faktor	Alter der/des Berechtigten beim Entstehen des Anspruchs	Faktor	Alter der/des Berechtigten beim Entstehen des Anspruchs	Faktor
bis 20	215	51	168	82	70
21	215	52	165	83	67
22	214	53	163	84	63
23	213	54	161	85	60
24	212	55	158	86	57
25	211	56	155	87	55
26	210	57	153	88	52
27	209	58	150	89	50
28	208	59	147	90	47
29	207	60	145	91	45
30	206	61	142	92	43
31	204	62	139	93	41
32	203	63	136	94	39
33	201	64	133	95	37
34	200	65	130	96	35
35	198	66	127	97	33
36	197	67	123	98	31
37	195	68	120	99	30
38	193	69	116	100	28
39	192	70	113	101	27
40	190	71	109	102	25
41	188	72	106	103	24
42	186	73	102	104	23
43	184	74	98	105	22
44	183	75	95	106	21
45	181	76	91	107	20
46	179	77	87	108	19
47	177	78	84	109	18
48	174	79	80	110	17
49	172	80	77		
50	170	81	73		

c) Betriebsrente für Waisen:

Alter der/des Berechtigten beim Entstehen des Anspruchs	Faktor	Alter der/des Berechtigten beim Entstehen des Anspruchs	Faktor
0	141	9	87
1	137	10	79
2	131	11	71
3	126	12	62
4	120	13	53
5	114	14	43
6	108	15	33
7	101	16	23
8	94	17 und älter	12 ^{a)}

e) Absatz 4 erhält folgende Fassung:

„Betriebsrenten aus einer freiwilligen Versicherung werden entsprechend § 3 BetrAVG abgefunden. Die Abfindung kann sowohl von der Kasse als auch auf Antrag der/des Versicherten vorgenommen werden. Für die Höhe des Abfindungsbetrages ist der versicherungsmathematische Barwert maßgebend. Absatz 2 gilt entsprechend.“

f) Der bisherige Absatz 4 wird Absatz 5 und im Satz 1 wird die Ziffer „2“ in „4“ geändert.

g) Die bisherigen Absätze 5 und 6 werden Absätze 6 und 7.

12. § 47 Abs. 1 Satz 2 wird wie folgt gefasst:

„Die Kosten der Überweisung, mit Ausnahme der Kosten für die Gutschrift, trägt die Kasse; für Überweisungen auf ein Konto außerhalb Deutschlands gilt dies nur, wenn die/der Betriebsrentenberechtigte der Kasse ihre/seine internationale Kontonummer (International Bank Account Number - IBAN) sowie die internationale Bankleitzahl des kontoführenden Geldinstituts (Bank Identifier Code - BIC) mitgeteilt hat.“

13. In § 58 Abs. 1 Satz 1 wird folgender Halbsatz angefügt:

„ , soweit er nicht zur Bildung weiterer geschäftsplanmäßig festgelegter Rückstellungen benötigt wird.“

14. In § 65 Satz 3 werden die Worte „v. H.“ durch das Wort „Prozentpunkte“ ersetzt.

15. In § 66 Abs. 3 wird in Satz 1 folgender Halbsatz angefügt:

„ ; § 32 Abs. 1 Satz 4 gilt entsprechend.“

16. § 69 Abs. 4 wird wie folgt geändert:

„(4) Ist der Versicherungsfall der teilweisen oder vollen Erwerbsminderung und der Rentenbeginn im Jahr 2001 eingetreten, gelten insoweit die bisher maßgebenden Satzungsregelungen einschließlich der Regelungen der 7. Änderung der Satzung a. F. vom 8. Mai 2002 fort.“

17. § 70 Abs. 3 wird wie folgt gefasst:

„§ 69 Abs. 2 Satz 3 und Abs. 3 bis 5 gilt entsprechend.“

Artikel II

Diese Satzungsänderung tritt mit Wirkung vom 1. Juli 2004 in Kraft. Abweichend von Satz 1 tritt Artikel I Nr. 2 mit Wirkung vom 1. Januar 2002 in Kraft.

Die vorstehende Satzungsänderung wird hiermit ausgefertigt.

Nuthetal, den 25. Juni 2004

Vorsitzender des Fachausschusses
der Zusatzversorgungskasse

Ling

Änderung des Namens der Gemeinde Welsebruch

Bekanntmachung des Ministeriums des Innern
Vom 6. Juli 2004

Das Ministerium des Innern hat in Anwendung von § 11 Abs. 1 Satz 2 der Gemeindeordnung für das Land Brandenburg in der Fassung der Bekanntmachung vom 10. Oktober 2001 (GVBl. I S. 154), zuletzt geändert durch Artikel 5 des Gesetzes vom 22. März 2004 (GVBl. I S. 59, 66), die Änderung des Namens der Gemeinde Welsebruch (Schlüssel-Nr.: 12 0 73 603) in

Passow

mit Wirkung vom 1. Oktober 2004 genehmigt.

Hiermit wird die Namensänderung öffentlich bekannt gemacht.

Änderung des Namens der Gemeinde Jahnberge

Bekanntmachung des Ministeriums des Innern
Vom 6. Juli 2004

Das Ministerium des Innern hat in Anwendung von § 24 des Vierten Gesetzes zur landesweiten Gemeindegebietsreform betreffend die Landkreise Havelland, Potsdam-Mittelmark, Teltow-Fläming (4. GemGebRefGBbg) vom 24. März 2003 (GVBl. I S. 73, 77) die Änderung des Namens der Gemeinde Jahnberge (Schlüssel-Nr.: 12 0 63 142) in

Wiesenaue

mit Wirkung vom 1. Oktober 2004 genehmigt.

Hiermit wird die Namensänderung öffentlich bekannt gemacht.

Öffentliches Auslegungsverfahren zum geplanten Naturschutzgebiet „Finowtal-Pregnitzfließ“

Bekanntmachung des Ministeriums für
Landwirtschaft, Umweltschutz und Raumordnung
Vom 28. Juni 2004

Der Minister für Landwirtschaft, Umweltschutz und Raumordnung des Landes Brandenburg beabsichtigt, das Gebiet „Finowtal-Pregnitzfließ“ in einem förmlichen Verfahren gemäß § 28 des Brandenburgischen Naturschutzgesetzes vom 25. Juni 1992 (GVBl. I S. 208), zuletzt geändert durch Artikel 1 des Gesetzes vom 20. April 2004 (GVBl. I S. 106), in Verbindung mit den §§ 19, 21 des Brandenburgischen Naturschutzgesetzes durch den Erlass einer Rechtsverordnung als Naturschutzgebiet festzusetzen.

Das geplante Naturschutzgebiet liegt im Landkreis Barnim. Von der geplanten Unterschutzstellung werden die folgenden Flächen ganz oder teilweise betroffen:

Gemeinde:	Gemarkung:	Flur:
Biesenthal	Biesenthal	1 bis 6, 15, 16;
Melchow	Spechthausen	1;
Finowfurt	Finowfurt	3 bis 5, 13, 14;
Marienwerder	Marienwerder	2, 4 bis 8;
Prenden	Prenden	4 bis 7, 11, 12;
Marienwerder	Sophienstädt	1 bis 3.

Der Entwurf der Rechtsverordnung und die dazu gehörenden Karten werden

im Zeitraum vom **16. August 2004**
bis einschließlich **17. September 2004**

bei folgenden Stellen während der üblichen Dienststunden zu jedermanns Einsicht öffentlich ausgelegt:

Landkreis Barnim **Amt Biesenthal-Barnim**
- untere Naturschutzbehörde - Plottkeallee 5
Heegermühler Str. 75 16359 Biesenthal
16225 Eberswalde

Gemeinde Wandlitz **Gemeinde Schorfheide**
Prenzlauer Chaussee 157 Hauptstraße 116
16348 Wandlitz OT Finowfurt
16244 Schorfheide

Während der Auslegungsfrist können nach § 28 Abs. 2 Satz 2 des Brandenburgischen Naturschutzgesetzes von jedem Betroffenen Bedenken und Anregungen zum Entwurf der Verordnung schriftlich oder zur Niederschrift bei den obigen Auslegungsstellen oder dem Ministerium für Landwirtschaft, Umweltschutz und Raumordnung des Landes Brandenburg, Heinrich-Mann-Allee 103, 14473 Potsdam, vorgebracht werden. Die vorgebrachten Bedenken und Anregungen müssen den Namen, den Vornamen und die genaue Anschrift der Person enthalten. Bedenken und Anregungen, die sich auf Grundstücke beziehen, sollen Gemarkung, Flur und Flurstück der betroffenen Fläche enthalten.

Vom Zeitpunkt dieser Bekanntmachung an sind nach § 28 Abs. 2 Satz 3 in Verbindung mit § 27 Abs. 3 des Brandenburgischen Naturschutzgesetzes bis zum In-Kraft-Treten der Verordnung, jedoch längstens drei Jahre mit der Möglichkeit der Verlängerung um ein weiteres Jahr, alle Handlungen verboten, die geeignet sind, den Schutzgegenstand nachteilig zu verändern (Veränderungssperre). Die zum Zeitpunkt dieser Bekanntmachung ausgeübte rechtmäßige Bodennutzung und rechtmäßige Ausübung der Jagd bleibt gemäß § 28 Abs. 2 Satz 4 des Brandenburgischen Naturschutzgesetzes von der Veränderungssperre unberührt.

Diese Bekanntmachung und im Auslegungszeitraum der Entwurf der Verordnung (jedoch ohne Karten) über das geplante Naturschutzgebiet „Finowtal-Pregnitzfließ“ können auch wie folgt im Internet eingesehen werden:

<http://www.mlur.brandenburg.de/cms/media.php/2318/nsgfin.pdf>

Anordnung über die Vertretung des Landes Brandenburg im Geschäftsbereich des Ministeriums der Finanzen (Vertretungsordnung MdF Bbg)

Erlass des Ministeriums der Finanzen
(17 - O 1340 - 68/04)
Vom 28. Juni 2004

Das Land Brandenburg wird im Geschäftsbereich des Ministeriums der Finanzen nach Maßgabe dieses Erlasses vertreten.

I

Anwendungsbereich

- 1 Der Erlass regelt, welche Behörden und Einrichtungen (Dienststellen) zur Vertretung des Landes Brandenburg berufen sind, wenn dieses am allgemeinen Rechtsverkehr teilnimmt.
- 2 Der Erlass befasst sich ausschließlich mit der Vertretung des Landes Brandenburg. Die Vertretung anderer öffentlich-rechtlicher Körperschaften richtet sich nach deren eigenen Vertretungsvorschriften.
- 3 Soweit Vertretungsbefugnisse des Landes durch Gesetz, durch Rechtsverordnungen oder für den Bereich der dienst- und arbeitsrechtlichen sowie stellenmäßigen Zuständigkeiten durch Erlasse geregelt sind, gehen diese Bestimmungen und Regelungen der hier getroffenen Vertretungsregelung vor; im Übrigen finden die Bestimmungen dieses Erlasses Anwendung.
- 4 Der Erlass gilt für alle Dienststellen im Geschäftsbereich des Ministeriums der Finanzen.

II

Vertretung

1 Vertretung in gerichtlichen Verfahren

In Rechtsstreitigkeiten und sonstigen gerichtlichen Verfahren (z. B. Mahn-, Zwangsvollstreckungs-, Konkurs- und Vergleichsverfahren, Verfahren der freiwilligen Gerichtsbarkeit, Prozesskostenhilfverfahren, Arreste, einstweilige Verfügungen, Haupt- und Nebeninterventionen, Streitverkündung sowie Beweissicherungsverfahren) sind zur Aktiv- und Passivvertretung des Landes berufen

das Ministerium der Finanzen (MdF),

soweit nicht die nachstehend genannten Dienststellen vertretungsbefugt sind,

die Zentrale Bezügeinstelle des Landes Brandenburg (ZBB)

für ihren Geschäftsbereich,

das Landesamt zur Regelung offener Vermögensfragen

für seinen Geschäftsbereich,

die Finanzämter

für Verfahren im Rahmen der von ihnen gemäß § 17 Abs. 2 und 3 des Finanzverwaltungsgesetzes wahrzunehmenden Aufgaben mit Ausnahme von Schadensersatzprozessen,

die Liegenschafts- und Bauämter (LgBÄ)

bei Landesbaumaßnahmen nur aufgrund von Einzelweisungen des MdF, bei Bundesbaumaßnahmen nur aufgrund von Einzelweisungen des MdF beziehungsweise des jeweils zuständigen Bundesministeriums,

für ihren Geschäftsbereich hinsichtlich der Beantragung eines Mahnbescheides und hinsichtlich der Einleitung der Zwangsvollstreckung (z. B. Beauftragung von Gerichtsvollziehern und Antrag auf Abgabe der eidesstattlichen Versicherung),

nach vorheriger Zustimmung durch das MdF

- für Verfahren, die die Abwicklung der Bodenreform gemäß Artikel 233 §§ 11 bis 16 des Einführungsgesetzes zum Bürgerlichen Gesetzbuch betreffen,
- zur Frist währenden Klageerhebung gegen Bescheide nach dem Vermögenszuordnungsgesetz,
- bei Beweissicherungsverfahren gemäß §§ 485 bis 494 der Zivilprozessordnung (ZPO),
- im Falle der Beiladung des Landes gemäß § 65 der Verwaltungsgerichtsordnung (VwGO),

das Bildungszentrum der Finanzverwaltung des Landes Brandenburg

für seinen Geschäftsbereich.

2 Vertretung vor Verwaltungsbehörden

In Verfahren vor Verwaltungsbehörden wird das Land durch die Dienststelle vertreten, zu deren Geschäftsbereich die dem Verfahren zugrunde liegende Angelegenheit gehört.

3 Drittschuldnervertretung

Bei der Entgegennahme von Abtretungserklärungen, Pfändungs- und Überweisungsbeschlüssen, Pfändungsverfügungen und Benachrichtigungen von einer bevorstehenden Pfändung sowie bei der Abgabe von Erklärungen nach § 840 ZPO oder von entsprechenden Erklärungen nach anderen gesetzlichen Bestimmungen (z. B. § 316 der Abgabenordnung) ist zur Vertretung des Landes die Dienststelle berufen, die die geschuldete Leistung, insbesondere die Auszahlung des geschuldeten Geldbetrages, anzuordnen hat.

4 Vertretung im privatrechtlichen Rechtsverkehr

Im privatrechtlichen Rechtsverkehr wird das Land durch die Dienststelle vertreten, zu deren Geschäftsbereich die zu gelnde Angelegenheit gehört.

Die Vertretung des Landes bei der Abgabe notariell beurkundungsbedürftiger Erklärungen bedarf grundsätzlich einer besonderen Bevollmächtigung im Einzelfall. Abweichend hiervon sind die LgBÄ bei notariell zu beurkundenden Verträgen zu Grundstücksgeschäften bis zu einem Wert von 300.000 Euro zur Vertretung des Landes befugt.

5 Vertretung bei Strafanträgen

Zur Stellung von Strafanträgen, die für die Verfolgung einer gegen das Land als Fiskus gerichteten Straftat erforderlich sind, ist das Ministerium der Finanzen befugt, es sei denn, dass eine solche Straftat den Geschäftsbereich des Landesamtes zur Regelung offener Vermögensfragen betrifft. In soweit ist diese Dienststelle befugt, einen Strafantrag zu stellen.

6 Sonderregelungen

In Zweifelsfällen bestimmt das Ministerium der Finanzen, welche Dienststelle zur Vertretung des Landes berufen ist. Das Ministerium der Finanzen kann die Vertretung im Einzelfall abweichend regeln und sie jederzeit selbst übernehmen.

7 Bezeichnung des Vertretungsverhältnisses

Das Vertretungsverhältnis ist durch Hinweis auf die jeweils vertretende Dienststelle zum Ausdruck zu bringen. Die Bezeichnung lautet:

„Land Brandenburg, vertreten durch (Dienststelle), diese vertreten durch (Dienststellenleiter - Funktionsbezeichnung)“.

III Verfahren

1 Aufgaben nicht vertretungsbefugter Dienststellen

1.1 Dienststellen, die in Angelegenheiten ihres Geschäftsbereichs gemäß Abschnitt II Nr. 1 nicht oder nur in dort genannten Fällen zur Vertretung befugt sind, leiten den Vorgang nach eigener Prüfung der Sach- und Rechtslage der vertretungsbefugten Dienststelle so rechtzeitig zu, dass Nachteile für das Land (z. B. Rechtsverlust infolge Fristversäumung oder Verjährung, Zahlungsunfähigkeit des Schuldners infolge Verschlechterung seiner Vermögensverhältnisse) vermieden werden.

1.2 Der Vorgang ist der vertretungsbefugten Dienststelle mit einer Stellungnahme zuzuleiten. Diese Stellungnahme soll

eine Darstellung des Sachverhalts,

eine Würdigung der Rechtslage,

Mitteilungen zur Vermögenslage des Schuldners, soweit erforderlich und bekannt, sowie

einen Entscheidungsvorschlag enthalten.

2 Aufgaben vertretungsbefugter Dienststellen

2.1 Die vertretungsbefugten Dienststellen entscheiden über die Behandlung der jeweiligen Angelegenheiten grundsätzlich in eigener Verantwortung.

2.2 In Angelegenheiten von grundsätzlicher, erheblicher finanzieller oder politischer Bedeutung ist dem Ministerium der Finanzen auf dem Dienstweg zu berichten. Über die Einleitung eines Verfahrens vor dem Bundesverfassungsgericht oder vor dem Verfassungsgericht des Landes Brandenburg und über den Beitritt zu einem anhängigen Verfahren sowie über die Vertretung im Verfahren vor dem Bundesverfassungsgericht finden die §§ 58 ff. der Gemeinsamen Geschäftsordnung für die Ministerien des Landes Brandenburg Anwendung.

Die Berichte sind - unbeschadet der Verantwortung für die Einhaltung von Terminen und Fristen - so rechtzeitig zu erstatten, dass eine Übernahme der Vertretungsbefugnis oder die Erteilung von Weisungen für die Bearbeitung möglich ist.

2.3 Soweit andere untere Landesbehörden im Geschäftsbereich des MdF nach Abschnitt II Nr. 1 vertretungsbefugt sind, ist bei der Prozessführung Folgendes zu beachten:

Soweit in Einzelfällen erforderlich, wird das MdF nach Prüfung der Vorgänge die Dienststelle mit der Prozessvertretung im Termin zur mündlichen Verhandlung beauftragen. Hierzu werden die erforderlichen Vorgänge sowie eine Prozessvollmacht übersandt.

Zur Terminswahrnehmung durch die Dienststelle ist ein Terminsvertreter zu entsenden, der hinsichtlich des Rechtsstreits sach- und rechtskundig ist.

Der Terminsvertreter kann grundsätzlich alle erforderlichen Prozesshandlungen vornehmen. Die Prozesshandlungen sind nicht widerrufbar und beenden den Prozess gegebenenfalls mit der Kostenlast für das Land. Anerkenntnisse und Vergleiche dürfen nur unter Widerrufsvorbehalt geschlossen werden.

3 Verfahren bei Zustellung an nicht vertretungsbefugte Dienststellen

Wird an eine gemäß Abschnitt II zur Vertretung nicht befugte Dienststelle zugestellt, so hat diese das Schriftstück unverzüglich der zustellenden Stelle zurückzusenden und hierbei - soweit zweifelsfrei feststellbar - die zur Vertretung berufene Dienststelle anzugeben.

4 Verfahren bei Zustellung von Pfändungs- und Überweisungsbeschlüssen, Pfändungsverfügungen und Pfändungsbenachrichtigungen

4.1 Auf den zugestellten Schriftstücken ist der Zeitpunkt des Eingangs nach Tag, Stunde und Minute zu vermerken.

4.2 Die vertretungsbefugte Dienststelle (verfügende Stelle) erlässt nach beschleunigter Prüfung der Sach- und Rechtslage unverzüglich die erforderlichen Anordnungen, nötigenfalls

unter vorheriger fernmündlicher Verständigung der zur Bewirkung der Leistung zuständigen Stelle. Die Kassenanordnung soll, soweit das möglich ist, auf bestimmte Beträge lauten; der Pfändungs- und Überweisungsbeschluss ist beizufügen.

Der Gläubiger und der Schuldner sollen über die getroffenen Anordnungen in Kenntnis gesetzt werden. Dem Gläubiger sind zugleich die auf dessen Aufforderung dem Drittschuldner obliegenden Erklärungen mit dem Zusatz abzugeben, dass die Mitteilung kein selbständiges Schuldanerkenntnis enthält.

4.3 Werden Bezüge aktiver Beschäftigter gepfändet, ist die personalaktenführende Dienststelle zu benachrichtigen.

4.4 Ist nur eine Pfändungsbenachrichtigung zugestellt, so geht die Weisung auf vorläufige Einbehaltung. Im Übrigen ist abzuwarten, ob innerhalb der Frist des § 845 Abs. 2 ZPO eine endgültige Pfändung erfolgt. Unterbleibt sie, so ist die auszahlende Stelle anzuweisen, den vorläufig einbehaltenen Betrag an den Berechtigten auszuzahlen.

4.5 Sind Geldforderungen für mehrere Gläubiger desselben Schuldners gepfändet und reicht der zunächst fällige pfändbare Betrag zu ihrer Befriedigung nicht aus, so ist, falls nicht die Gläubiger einer Befriedigung in der von der verfügenden Stelle festgestellten Reihenfolge der Pfandrechte ausdrücklich zustimmen, regelmäßig die auszahlende Stelle anzuweisen, den gepfändeten Betrag zu hinterlegen (§ 853 ZPO). Die Mitteilung an das Vollstreckungsgericht erlässt die verfügende Stelle.

4.6 Treten nach der Pfändung laufender Bezüge in diesen Bezügen Veränderungen ein, die auf die Höhe des gepfändeten Betrages von Einfluss sind, so hat die verfügende Stelle die erlassenen Anordnungen nachzuprüfen und gegebenenfalls durch eine neue Kassenanordnung abzuändern; Nummer 4.2 Abs. 2 Satz 1 gilt entsprechend. Erledigt sich eine Pfändung, so ist dies der auszahlenden Stelle unverzüglich mitzuteilen.

4.7 Die auszahlende Stelle hat auf Veränderungen in den tatsächlichen Verhältnissen ebenfalls zu achten und, wenn nötig, die verfügende Stelle auf sie aufmerksam zu machen. Dies gilt auch dann, wenn wegen geringer Höhe des Dienst Einkommens ein Abzug zunächst unterbleiben musste, durch Dienstalterszulagen oder durch sonstige Erhöhung des Einkommens aber nachträglich die Pfändungsgrenze überschritten wird.

4.8 Die Kasse hat über alle Umstände, die für die Durchführung erfolgter oder angekündigter Pfändung wesentlich sind, ausreichende Vermerke in den Kassenbüchern, Listen oder Karteien zurückzubehalten.

4.9 Tritt ein Zahlungsempfänger, dessen Bezüge gepfändet oder abgetreten sind, in den Geschäftsbereich einer anderen Kasse des Landes Brandenburg über, so sind der fortan zuständigen Kasse die noch nicht erledigten Pfändungen und Abtretungen mitzuteilen (vgl. § 833 ZPO).

IV Schlussbestimmung

- 1 Der Erlass tritt am 1. Juli 2004 in Kraft.
- 2 Die Anordnung über die Vertretung des Landes Brandenburg im Geschäftsbereich des Ministeriums der Finanzen vom 7. Mai 1998 - Az.: 17 - O 1340 - 168/97 - tritt mit Ablauf des 30. Juni 2004 außer Kraft.

Allgemeine Hinweise zur Anordnung, Genehmigung und Abgeltung von Mehrarbeit für Beamte

- Ausgleich von Mehrarbeit -

Rundschreiben des Ministeriums der Finanzen
- 45.6-2008-48-02 -
Vom 5. Juli 2004

Mit Rundschreiben des Ministeriums der Finanzen vom 25. März 2002 (ABl. S. 515) wurden allgemeine Hinweise zur Anordnung, Genehmigung und Abgeltung von Mehrarbeit für Beamte bekannt gegeben.

Die Nummern 4.2 und 4.3 des Rundschreibens enthalten Ausführungen zum Ausgleich von Mehrarbeit zum einen durch Dienstbefreiung und zum anderen durch die Zahlung einer Mehrarbeitsvergütung. Danach ist ein Anspruch auf Dienstbefreiung wegen Mehrarbeit grundsätzlich innerhalb von drei Monaten zu erfüllen. Nur wenn eine Dienstbefreiung aus zwingenden dienstlichen Gründen innerhalb der Dreimonatsfrist nicht möglich ist, kann der Ausgleich von geleisteter Mehrarbeit durch die Zahlung einer Mehrarbeitsvergütung bei Vorliegen der sonstigen Voraussetzungen des § 38 Abs. 2 Satz 3 des Landesbeamtengesetzes (LBG) erfolgen.

Durch Artikel 2 Nr. 1 b und Artikel 6 c des Besoldungsstrukturgesetzes vom 21. Juni 2002 (BGBl. I S. 2138) sind § 44 Satz 2 des Beamtenrechtsrahmengesetzes und die Verordnung über die Gewährung von Mehrarbeitsvergütung für Beamte (MVergV) geändert worden. Mit diesen Änderungen wurde unter anderem der Ausgleichszeitraum für geleistete Mehrarbeit durch Dienstbefreiung von bisher drei Monaten auf ein Jahr erweitert. Eine Mehrarbeitsvergütung kommt danach nur in Betracht, wenn die Mehrarbeit aus zwingenden dienstlichen Gründen nicht innerhalb eines Jahres ausgeglichen werden kann.

Mit dem Gesetz zur Änderung des Landesbeamtengesetzes und anderer dienstrechtlicher Vorschriften vom 22. März 2004 (GVBl. I S. 59) ist die Erweiterung des Ausgleichszeitraumes auf ein Jahr durch entsprechende Änderung des § 38 Abs. 2 LBG in Landesrecht umgesetzt worden.

Die Nummern 4.2 und 4.3 des oben angeführten Rundschreibens werden daher wie folgt gefasst:

„4.2 Ausgleich durch Dienstbefreiung

Über die regelmäßige Arbeitszeit hinaus geleistete Mehrarbeitsstunden sind nach Maßgabe des § 38 Abs. 2

Satz 2 LBG grundsätzlich durch Dienstbefreiung auszugleichen (**Freizeitausgleich**). Die Mehrarbeit ist von der ersten Stunde an auszugleichen, wenn die Fünfstunden-Grenze überschritten worden ist. Der Ausgleich durch Dienstbefreiung ist nicht davon abhängig, dass der zu verrichtende Dienst messbar ist. Das Kriterium des ‚messbaren‘ Dienstes muss allerdings erfüllt sein, wenn die Zahlung einer Mehrarbeitsvergütung vorgesehen ist.

Der Anspruch auf Dienstbefreiung wegen Mehrarbeit ist grundsätzlich innerhalb eines Jahres zu erfüllen. Er geht nach Ablauf dieser Frist allerdings nicht unter, so dass auch nach Ablauf der Jahresfrist Dienstbefreiung gewährt werden kann (vgl. MVergVVwV zu § 3 Abs. 1 Nr. 5.1.1). Von dieser Möglichkeit ist nur Gebrauch zu machen, wenn in einer für den Beamten noch zumutbaren Zeitspanne, das heißt in absehbarer Zeit, ein Freizeitausgleich nachgeholt werden kann. Als zumutbar wird regelmäßig ein Zeitraum von drei Monaten anzusehen sein. Die Jahresfrist beginnt mit dem Ersten des Kalendermonats, der auf die Mehrarbeitsleistung folgt; ihr Lauf wird durch Urlaub, Krankheit, Versetzung oder Beendigung des Dienstverhältnisses nicht unterbrochen.

Die Mehrarbeitsstundenberechnung nach § 5 Abs. 1 und 3 MVergV (= volle Zeitstunde) ist bei Ausgleich durch Dienstbefreiung nicht anzuwenden; auszugleichen ist somit die tatsächliche geleistete Mehrarbeit.

4.3 Zahlung von Mehrarbeitsvergütung

Wenn eine Dienstbefreiung aus zwingenden dienstlichen Gründen innerhalb der Jahresfrist nicht möglich ist, kann der Ausgleich von geleisteter Mehrarbeit durch die Zahlung einer Mehrarbeitsvergütung erfolgen, wenn zugleich die Voraussetzungen vorliegen, unter denen Mehrarbeitsvergütung gezahlt werden kann (§ 38 Abs. 2 Satz 3 LBG). Die Voraussetzungen ergeben sich aus der Mehrarbeitsvergütungsverordnung zu § 48 BBesG. Danach können nur Beamte in Besoldungsgruppen mit aufsteigenden Gehältern (z. B. Besoldungsordnungen A) in den in § 2 MVergV genannten Bereichen für einen Zeitraum bis zu 480 Mehrarbeitsstunden im Jahr eine Mehrarbeitsvergütung erhalten.

Sofern Beamte ausnahmsweise zur Mehrarbeit herangezogen werden, die die Mehrarbeitsstunden-Höchstgrenze für die Mehrarbeitsvergütung übersteigt, kommt im Umfang der Überschreitung nur ein Freizeitausgleich in Betracht.

Die Mehrarbeitsstundenberechnung (= volle Zeitstunde) für die Zahlung von Mehrarbeitsvergütung und die Höhe der Mehrarbeitsvergütung ergeben sich aus der Mehrarbeitsvergütungsverordnung (siehe §§ 4 und 5 MVergV).

§ 48 Abs. 1 Satz 2 BBesG regelt, dass Mehrarbeitsvergütung nur für solche Bereiche vorgesehen werden darf, in denen nach Art der Dienstverrichtung messbarer Dienst geleistet wird. In § 2 Abs. 1 und 2 MVergV sind die Bereiche mit messbarem Dienst abschließend aufgeführt.

Für diese Bereiche ist typisch, dass der in ihnen zu verrichtende Dienst messbar ist, weil der Dienst aus Tätigkeiten besteht, deren zeitlicher Ablauf und Inhalt durch Dienst-, Einsatz-, Unterrichtspläne bzw. geregelte zulässige Richtwerte u. a. vorgeschrieben sind.

Hiernach gehören allgemeine Verwaltungstätigkeiten (z. B. Büroarbeiten) nicht zu den Dienstverrichtungen, für die Mehrarbeitsvergütung gezahlt werden darf. Das gilt auch dann, wenn diese Tätigkeiten in Bereiche mit messbarem Dienst fallen.

Hinsichtlich einer Mehrarbeit im Rahmen eines in § 2 Abs. 2 Nr. 5 MVergV genannten Dienstes zur Herbeiführung eines im öffentlichen Interesse liegenden unaufschiebbaren und termingebundenen Ergebnisses wird ausdrücklich darauf hingewiesen, dass es sich hierbei um eine eng auszulegende Ausnahmeregelung handelt. Der Ausnahmecharakter der Regelung lässt es nicht zu, sie zu einem allgemeinen Auffangtatbestand für nicht messbare und damit grundsätzlich nicht vergütungsfähige Mehrarbeit zu machen. Die Regelung wird nur in vereinzelten Fällen besonderer Dienstleistungen (Sondereinsätze) in Betracht kommen, bei denen unter unverzüglichem Einsatz aller geeigneten Kräfte ein termingebundenes unaufschiebbares Ergebnis herbeigeführt werden muss, um erhebliche Nachteile für die Allgemeinheit zu vermeiden. Termingebundene Ergebnisse, die lediglich verwaltungsinterne Bedeutung haben und bei deren verspäteter Herbeiführung keine Nachteile für die Allgemeinheit entstehen, fallen nicht unter diese Vorschrift. Es genügt somit z. B. nicht allein ein allgemeines Interesse an einer gut funktionierenden Verwaltung. So sind die Voraussetzungen des § 2 Abs. 2 Nr. 5 MVergV z. B. nicht erfüllt bei Arbeiten zur termingerechten Berichterstattung über Ergebnisse der Verwaltungstätigkeiten, bei Teilnahme an Sitzungen der Vertretungen oder Ausschüsse der Gemeinden, Ämter, Landkreise usw. sowie staatlicher Ausschüsse oder sonstiger Gremien (z. B. Zweckverbände).

Die obersten Dienstbehörden werden gebeten, sich in Fällen des § 2 Abs. 2 Nr. 5 MVergV die Zustimmung zur Anordnung oder Genehmigung zur Mehrarbeit vorzubehalten. Ebenso sollte in den Fällen eines in § 2 Abs. 2 Nr. 4 MVergV genannten Dienstes, der ausschließlich aus gleichartigen, im Wesentlichen die gleiche Arbeitszeit erfordernden Arbeitsvorgängen besteht, für die der Dienstherr Richtwerte eingeführt hat, verfahren werden. Nähere Erläuterungen hierzu enthält die MVergVVwV vom 6. August 1974.

Mehrarbeitsvergütung ist grundsätzlich erst wegen des Vorrangs zu prüfenden und zu gewährenden Freizeitausgleichs nach Ablauf der Jahresfrist anzuweisen. Wenn allerdings von vornherein **eindeutig** feststeht, dass die Mehrarbeit aus zwingenden dienstlichen Gründen nicht durch Dienstbefreiung ausgeglichen werden kann, ist ausnahmsweise schon vor Ablauf der Jahresfrist die Anweisung der Mehrarbeitsvergütung zulässig. Die Gründe hierfür sind aktenkundig zu machen.

Für die Feststellung der vergütungsfähigen Stunden und des Stundensatzes für die Mehrarbeitsvergütung sind

die personalaktenführenden Dienststellen zuständig (§ 2 der Bezügestandortsverordnung).“

Das Rundschreiben des Ministeriums der Finanzen vom 29. Oktober 2002 (ABl. S. 1087), mit dem im Einvernehmen mit dem Ministerium des Innern Übergangsregelungen bis zum Inkraft-Treten der landesgesetzlichen Regelung bekannt gegeben worden sind, ist damit gegenstandslos und wird mit sofortiger Wirkung aufgehoben.

Verzicht auf Zustimmungen im Einzelfall für die Verwendung bestimmter nicht geregelter Verglasungskonstruktionen

Bekanntmachung des Ministeriums für Stadtentwicklung, Wohnen und Verkehr
Vom 3. Juli 2004

Bei Anwendung der nachstehend beschriebenen nicht geregelten Verglasungskonstruktionen sind Gefahren im Sinne des § 3 Abs. 1 der Brandenburgischen Bauordnung (BbgBO) nicht zu erwarten, wenn die in dieser Bekanntmachung aufgeführten Bedingungen beachtet werden. Das Ministerium für Stadtentwicklung, Wohnen und Verkehr verzichtet deshalb in diesen Fällen gemäß § 18 Abs. 1 Satz 3 BbgBO auf die Zustimmung im Einzelfall.

1 Allgemeines, Anwendungsbereich

- 1.1 Die Freistellung vom Erfordernis einer Zustimmung im Einzelfall (kurz: Freistellung) für die Verwendung der nachfolgend beschriebenen nicht geregelten Verglasungskonstruktionen bezieht sich ausschließlich auf Aspekte der Standsicherheit und Gebrauchstauglichkeit. Baurechtliche Anforderungen an den Brand-, Schall- und Wärmeschutz sowie Anforderungen anderer Stellen bleiben von dieser Freistellung unberührt.
- 1.2 Die Freistellung gilt nur für Verglasungskonstruktionen, bei denen alle Scheiben ausschließlich durch mechanische Verbindungsmittel gehalten sind.
- 1.3 Die Scheiben dürfen nur ausfachend angeordnet werden. Ausfachend heißt, dass jede Einzelscheibe planmäßig nur Beanspruchungen aus ihrem Eigengewicht und den auf sie entfallenden Querlasten (Wind, Schnee usw.) erfährt.
- 1.4 Diese Freistellung ersetzt nicht die gegebenenfalls erforderliche bautechnische Prüfung.
- 1.5 Weitergehende Rechte Dritter bleiben von dieser Freistellung unberührt.

2 Bauprodukte

- 2.1 Die für die jeweilige Anwendung verwendbaren Bauprodukte aus Glas werden in den Abschnitten 5 bis 7 näher bestimmt. Sie müssen entweder den Vorgaben der Bauregelliste oder allgemeinen bauaufsichtlichen Zulassungen entsprechen.

- 2.2 Falls nachfolgend nichts anderes bestimmt ist, dürfen die Glasdicken der zu Verbund-Sicherheitsglas (VSG) verbundenen Glasscheiben höchstens um den Faktor 1,5 voneinander abweichen. Zudem muss die Nenndicke der zur Herstellung des VSG verwendeten Folie aus Polyvinyl-Butyral (PVB) mindestens 0,76 mm betragen.
- 2.3 Alle zur Verwendung kommenden Materialien müssen, fachgerechte Wartung und Pflege vorausgesetzt, dauerhaft beständig gegen die zu berücksichtigenden Einflüsse (z. B. Witterung, UV-Strahlung usw.) sein.

3 Grundsätzliche Anforderungen an die Verglasungskonstruktionen

- 3.1 Die Verglasungskonstruktionen sind so zu gestalten, dass die Scheiben unter Berücksichtigung baupraktisch unvermeidlicher Toleranzen zwangungsfrei montiert werden können und es unter Betriebsbedingungen (Lasteinwirkung, Temperatur) nicht zum Kontakt der Scheiben mit anderen Scheiben oder sonstigen harten Bauteilen kommen kann.
- 3.2 Jede Einzelscheibe ist unter Verwendung elastischer Zwischenschichten an einer hinreichend steifen, ausreichend tragfähigen und den einschlägigen technischen Baubestimmungen entsprechenden Stützkonstruktion so zu befestigen, dass sie für alle relevanten Belastungsrichtungen formschlüssig gehalten ist.
- 3.3 Alle zur Verwendung kommenden Scheiben müssen sowohl vor als auch nach dem Einbau eben sein.
- 3.4 Der freie Glasrand darf maximal 300 mm über den von den Glashalterungen aufgespannten flächengrößten geschlossenen Polygonzug auskragen (Prinzipskizze siehe Abbildung 1).

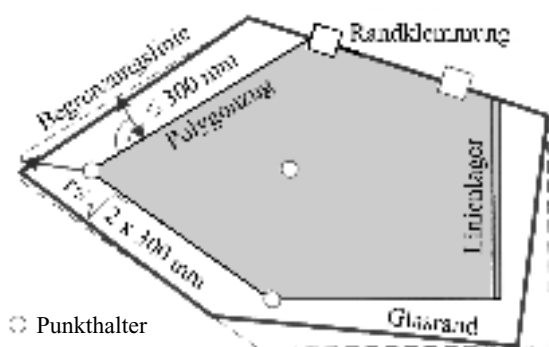


Abb. 1 Prinzipskizze Glasauskragung

- 3.5 Falls nachfolgend nichts anderes bestimmt wird, muss bei punktförmiger Randsicherung der Scheiben die Glaseinstandtiefe mindestens 25 mm betragen. Die glasüberdeckende Klemmfläche je Halterung muss mindestens 1000 mm² groß sein.
- 3.6 Glasbefestigungsbohrungen sind, falls nachfolgend nichts anderes bestimmt wird, so anzuordnen, dass sowohl zum freien Rand als auch zu benachbarten Bohrungen eine Glasbreite von mindestens 80 mm erhalten bleibt.

- 3.7 Durch Bohrungen im Glas geführte punktförmige Klemmtellerhalter müssen beidseitig kreisförmige Teller mit einem Mindestdurchmesser von 40 mm aufweisen. Durch geeignete konstruktive Maßnahmen (z. B. Wahl entsprechender Hülsendurchmesser) muss auf Dauer ein Mindestglaseinstand von 10 mm (siehe Abbildung 2) gewährleistet sein.

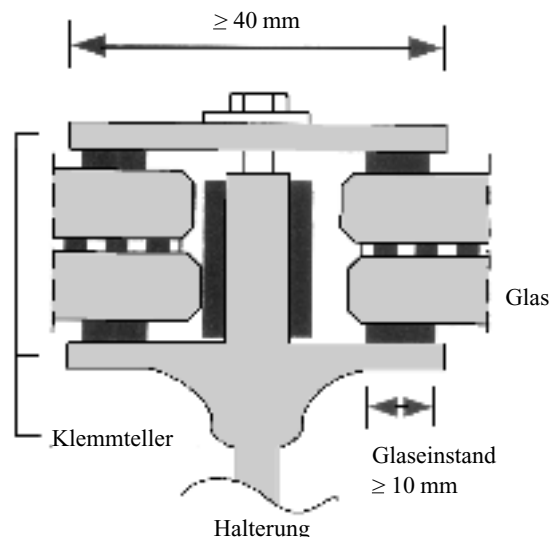


Abb. 2 Prinzipskizze Klemmtellerhalterung

- 3.8 Falls nachfolgend nichts anderes bestimmt wird, ist jede punktelagerte Einzelscheibe durch mindestens drei Punkthalter zu lagern. Der größte eingeschlossene Winkel des von drei Punkthaltern aufgespannten Dreieckes darf 120 Grad nicht übersteigen.
- 3.9 Falls nachfolgend nichts anderes bestimmt wird, müssen die tragenden Teile von Punkthaltern aus nichtrostendem Stahl mit geeigneter Korrosionswiderstandsklasse bestehen.
- 3.10 Zur Befestigung der Verglasungen dienende Verschraubungen sind durch geeignete Maßnahmen gegen Lösen zu sichern.
- 3.11 Montage- und Wartungsanleitungen der Glashalterhersteller sind zu beachten.

4 Einwirkungen, Standsicherheits- und Gebrauchstauglichkeitsnachweise

- 4.1 Die Standsicherheit und gegebenenfalls die Gebrauchstauglichkeit aller Verglasungskonstruktionen im Geltungsbereich dieser Freistellung sind rechnerisch nachzuweisen. Falls nachfolgend nichts anderes bestimmt ist, ergeben sich die anzusetzenden Einwirkungen aus der im Land Brandenburg bekannt gemachten Liste der Technischen Baubestimmungen (LTB).
- 4.2 Bei Standsicherheits- und Gebrauchstauglichkeitsnachweisen von Isolierverglasungen sind zusätzlich Druckdifferenzen (kurz: Klimalasten) zwischen dem im Scheibenzwischenraum eingeschlossenen Gasvolumen und der umgebenden Atmosphäre zu berücksichtigen. Temperaturänderungen, die Änderung der geodätischen Höhenla-

ge zwischen Herstell- und Einbauort sowie die atmosphärischen Druckschwankungen können den „Technischen Regeln für die Verwendung von linienförmig gelagerten Verglasungen - Fassung September 1998“ (DIBt-Mitteilungen 6/1998; kurz: TRLV) entnommen werden, wenn die dort genannten Voraussetzungen vorliegen.

- 4.3 Bei der rechnerischen Ermittlung der bemessungsbestimmenden Beanspruchungen der Verglasungen und der Glashalterungen sind alle relevanten Einflüsse (z. B. Spannungskonzentration am Bohrlochrand, Exzentrizitäten, Deformation der Unterkonstruktion usw.) zu berücksichtigen. Das gewählte statische Modell und das Berechnungsverfahren (z. B. Finite-Elemente-Methode) müssen die auftretenden Beanspruchungen auf der sicheren Seite liegend erfassen. Alle nicht ausreichend gesicherten Berechnungsannahmen sind durch ingenieurmäßige Grenzfallbetrachtungen (z. B. Ansatz unverschieblicher anstelle von verschieblicher Lagerung) abzudecken.
- 4.4 Bei den Nachweisen darf kein günstig wirkender Schubverbund zwischen den Einzelscheiben von VSG beziehungsweise dem Randverbund von Isolierverglasungen angesetzt werden. In allen Fällen, in denen sich eine Verbundwirkung ungünstig auf die Bemessungsergebnisse auswirken kann (z. B. bei Isolierverglasungen unter Klimabelastungen), ist zusätzlich der Grenzfall des vollen Schubverbundes zu untersuchen.
- 4.5 Die maximal zulässigen Hauptzugspannungen für die verwendete Glasart sind auch für punktförmige Lagerung den TRLV zu entnehmen. Es darf nur teilvorgespanntes Glas (TVG) mit allgemeiner bauaufsichtlicher Zulassung für den Geltungsbereich der TRLV verwendet werden. Die zulässige Spannung für dieses TVG im Anwendungsbereich dieser Freistellung beträgt auch für punktförmige Lagerung 18 N/mm² (bei emaillierten Glasoberflächen) beziehungsweise 29 N/mm² (bei nicht emaillierten Glasoberflächen).
- 4.6 Die ausreichende Tragfähigkeit der Glashalterungen muss auf Basis der technischen Baubestimmungen rechnerisch nachgewiesen werden. Alternativ darf die Tragfähigkeit von Halterungen nach Abschnitt 3 (z. B. nicht geregelte Klemmtellerhalter mit Gelenk) auch nach einer diesen Anwendungsfall abdeckenden allgemeinen bauaufsichtlichen Zulassung, europäisch technischen Zulassung oder Zustimmung im Einzelfall nachgewiesen werden.

5 Nicht geregelte Vertikalverglasungen

- 5.1 Als Vertikalverglasungen im Sinne dieser Freistellung gelten alle Verglasungen mit einer Neigung von maximal 10 Grad gegen die Lotrechte.
- 5.2 Die Durchbiegungen der Vertikalverglasungen sind auf 1/100 der maßgebenden Stützweite zu beschränken.

5.3 Nicht geregelte Vertikalverglasungen **ohne** absturzsichernde Funktion

5.3.1 Punktförmige Lagerung mittels Klemmtellerhaltern (siehe Abbildung 2), die durch Glasbohrungen geführt werden

- a) Für Einfachverglasungen darf nur VSG aus Einzelscheiben-Sicherheitsglas (ESG) oder VSG aus TVG verwendet werden. Für Einfachverglasungen, deren Oberkante höchstens 4 m über einer im Fall von Glasbruch gefährdeten Fläche liegt, darf auch ESG verwendet werden.
- b) Für die Scheiben von Isolierverglasungen darf nur VSG aus ESG oder VSG aus TVG verwendet werden. Für Scheiben von Isolierverglasungen, deren Oberkante höchstens 4 m über einer im Fall von Glasbruch gefährdeten Fläche liegt, darf auch ESG verwendet werden.

5.3.2 Punktförmige Randklemmung

- a) Für Einfachverglasungen mit punktförmiger Randklemmung, die nicht vom Anwendungsbereich der Bekanntmachung von DIN 18516-4 in der LTB erfasst sind, gilt Abschnitt 5.3.1 Buchstabe a entsprechend.
- b) Bei Verwendung von Isolierverglasungen gilt Abschnitt 5.3.1 Buchstabe b entsprechend.

5.3.3 Gemischte Stützvarianten

Die Anwendung von Kombinationen aus linienförmiger Lagerung nach TRLV und punktförmiger Lagerung nach Abschnitt 5.3.1 beziehungsweise 5.3.2 ist zulässig. Hierbei dürfen abweichend von der Bestimmung 3.8 zwei Punkthalter durch ein Linienlager ersetzt werden. Weiterhin ist zulässig, die Verglasungen zur Befestigung von Klemmleisten zu durchbohren. Hinsichtlich der verwendbaren Glasarten gelten die Abschnitte 5.3.1 und 5.3.2 entsprechend.

5.4 Nicht geregelte Vertikalverglasungen **mit** absturzsichernder Funktion

5.4.1 Punktförmige Lagerung mittels Klemmtellerhaltern, die durch Glasbohrungen geführt werden

Die entsprechend den „Technischen Regeln für die Verwendung von absturzsichernden Verglasungen (TRAV) - Fassung Januar 2003“ (DIBt-Mitteilungen 2/2003) in Kategorie A beziehungsweise C eingestufteten Verglasungen nach Tabelle 1 bedürfen keines versuchstechnischen Nachweises der Stoßsicherheit, wenn die folgenden Bedingungen eingehalten sind:

- a) Die Punkthalterungen sind gemäß einer Tabelle 1 entsprechenden Punktraster angeordnet.
- b) Es dürfen nur VSG-Einfachverglasungen aus nicht emailliertem ESG oder TVG mit einer mindestens 1,52 mm dicken PVB-Folie verwendet werden.
- c) Außer den Befestigungsbohrungen sind Bohrungen, Ausnehmungen usw. in den Scheiben unzulässig.

d) Die Verglasungen müssen über Klemmtellerhalter nach Abschnitt 3 (siehe Abbildung 2) mit einem beidseitigen Klemmtellerdurchmesser von mindestens 50 mm gehalten werden. Sind die in x- beziehungsweise y-Richtung gemessenen Abstände benachbarter Punkthalter größer als 1200 mm, so müssen die Klemmteller der Halterungen mindestens einen Durch-

messer von 70 mm aufweisen. Jede Glashalterung muss eine charakteristische Tragfähigkeit von mindestens 2,8 kN besitzen. Die ausreichende Tragfähigkeit der Halterungen ist entweder auf Basis der technischen Baubestimmungen oder alternativ durch allgemeine bauaufsichtliche Zulassung, europäisch technische Zulassung oder Zustimmung im Einzelfall nachzuweisen.

Kategorie nach den TRAV	Glasaufbau VSG aus	Max. Abstand benachbarter Punkthalter in x-Richtung	Max. Abstand benachbarter Punkthalter in y-Richtung
A	2 x 10 mm TVG	1200 mm	1600 mm
A	2 x 8 mm ESG	1200 mm	1600 mm
A	2 x 10 mm ESG	1600 mm	1800 mm
A	2 x 10 mm ESG	800 mm	2000 mm
C	2 x 6 mm TVG	1200 mm	700 mm
C	2 x 8 mm TVG	1600 mm	800 mm

Tabelle 1 Abmessungen und Glasaufbauten für stoßsichere punktgelagerte Vertikalverglasungen

6 Nicht geregelte Überkopfverglasungen

- 6.1 Als Überkopfverglasungen im Sinne dieser Freistellung gelten alle Verglasungen mit einer Neigung von mehr als 10 Grad gegen die Lotrechte.
- 6.2 Zulässige Abweichungen von den TRLV bei linienförmiger Lagerung
 - 6.2.1 Überkopfverglasungen dürfen über die Linienlagerungen auskragen, wenn sie ansonsten den TRLV entsprechen (siehe Abbildung 1).
 - 6.2.2 Einfachverglasungen aus VSG aus TVG dürfen für die Befestigung von oben liegenden Klemmleisten durchbohrt werden, wenn sie ansonsten den TRLV und gegebenenfalls Abschnitt 6.2.1 genügen.
 - 6.2.3 Bei vierseitig liniengelagerten Überkopfverglasungen (Einfach- oder Isolierverglasungen) gemäß TRLV dürfen maximal zwei gegenüberliegende gegen Abheben sichernde Klemmleisten durch punktförmige Randklemmhalter mit einem maximalen Abstand von 500 mm ersetzt werden. Der Mindestglaseinstand muss auch an den punktförmigen Randklemmhaltern mindestens den

Vorgaben der TRLV entsprechen. Die linienförmigen Auflager mit punktförmigen Klemmhaltern sind ansonsten wie zweiseitig linienförmig gelagerte Überkopfverglasungen entsprechend den TRLV auszubilden. Für Einfachverglasungen ist VSG aus TVG zu verwenden. Für die untere Scheibe von Isolierverglasungen muss VSG aus Spiegelglas (SPG) oder VSG aus TVG verwendet werden. Für die obere Scheibe von Isolierverglasung ist ESG, VSG aus SPG, VSG aus TVG oder VSG aus ESG zu verwenden.

- 6.3 Punktförmige Lagerung mittels Klemmtellerhaltern, die durch Glasbohrungen geführt werden
 - 6.3.1 Für Einfachverglasungen oder für die untere Scheibe von Isolierverglasungen ist VSG aus TVG aus gleich dicken Scheiben (mindestens 2 x 6 mm) und PVB-Folie mit einer Nenndicke von mindestens 1,52 mm zu verwenden.
 - 6.3.2 Der von den äußeren Punkthaltern eingeschlossene Innenbereich (siehe Abbildung 3) darf, außer durch Bohrungen für innen liegende Punkthalter, nicht durch Bohrungen oder Ausschnitte geschwächt sein.

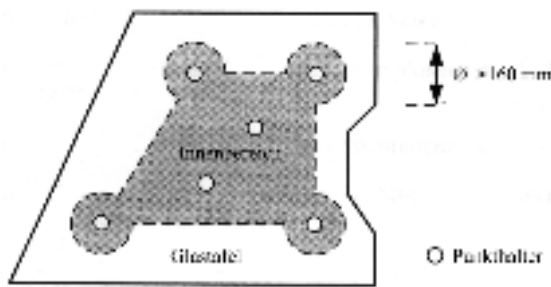


Abb. 3 Innenbereich von punktgestützten Überkopfverglasungen

6.3.3 Es müssen Klemmtellerhalter nach Abschnitt 3 (Abbildung 2) mit einem Klemmtellerdurchmesser von beidseitig mindestens 50 mm verwendet werden. Sind die Abstände zwischen einem beliebigen Punkthalter und seinen beiden jeweils nächstgelegenen Punkthaltern nicht alleamt kleiner oder gleich 1200 mm, so sind für alle Punkthalter der Scheibe Klemmteller mit einem Durchmesser von mindestens 70 mm zu verwenden.

6.3.4 Die Durchbiegung der Verglasungen ist auf 1/100 des maßgebenden Punkthalterabstandes zu beschränken.

7 Begehbare Verglasungen

7.1 Die Freistellung erstreckt sich auf die in den Abschnitten 7.6 und 7.7 näher beschriebenen begehbaren Verglasungen. Die Freistellung gilt nicht für Verglasungen, die befahren werden sollen, hohen Dauerlasten ausgesetzt sind oder für die aufgrund der Nutzungsbedingungen von einer erhöhten Stoßgefahr ausgegangen werden muss.

7.2 Die Standsicherheit und die Gebrauchstauglichkeit der begehbaren Verglasungen und deren Stützkonstruktionen sind für die sich aus der LTB ergebenden Lasten rechnerisch nachzuweisen. Zusätzlich ist der Lastfall Eigengewicht + Einzellast (Aufstandsfläche 100 mm x 100 mm) in ungünstigster Laststellung zu untersuchen. Die Größe der Einzellast beträgt 1,5 kN in Bereichen, die mit einer gleichmäßig verteilten lotrechten Verkehrslast von maximal 3,5 kN/m² zu beaufschlagen sind. In Bereichen mit

höherer lotrechter Verkehrslast beträgt die anzusetzende Einzellast 2,0 kN. Verkehrslasten über 5,0 kN/m² sind nicht zulässig.

7.3 Die Spannungsnachweise für die Verglasungen sind unter der Annahme zu führen, dass die oberste Scheibe des VSG nicht mitträgt.

7.4 Die in den Verglasungen auftretenden Spannungen dürfen die in den TRLV für Überkopfverglasungen angegebenen Werte nicht überschreiten. Für TVG gilt Abschnitt 4.5.

7.5 Die Durchbiegung der vollständig intakten Verglasung darf 1/200 der maßgebenden Stützweite nicht überschreiten.

7.6 Allseitig linienförmig gelagerte begehbare Verglasungen

a) Es darf nur VSG nach Tabelle 2 verwendet werden. Die Mindestnenndicke der PVB-Folie je Zwischenschicht beträgt 1,52 mm.

b) Die Verglasungen müssen entlang allen Rändern durchgehend aufgelagert werden.

c) Abweichend von Tabelle 2 dürfen auch größere Scheiben verwendet werden, wenn diese durch kontinuierliche linienförmige Zwischenstützungen so unterteilt werden, dass die für den jeweiligen Glas-aufbau geltenden Abmessungsbegrenzungen von jedem Feld eingehalten werden.

d) Alle Verglasungen sind durch geeignete mechanische Halterungen in ihrer Lage zu sichern.

e) Die Seitenflächen der Verglasungen müssen durch die Stützkonstruktion oder angrenzende Scheiben geschützt sein.

f) Die Verglasungen dürfen weder Bohrungen noch Ausnehmungen haben.

g) Für Verglasungen, die von der Rechteckform abweichen, gelten die Abmessungen des umschriebenen Rechtecks.

	Max. Länge [mm]	Max. Breite [mm]	VSG-Aufbau [mm] (von oben nach unten)	Mindestauflagerbreite der Verglasungen [mm]
1	1500	400	8 TVG / 10 SPG / 10 SPG	30
2	1500	750	10 TVG / 12 SPG / 12 SPG	30
3	1250	1250	10 TVG / 10 TVG / 10 TVG	35
4	1500	1500	10 TVG / 12 TVG / 12 TVG	35

Tabelle 2 Von der Freistellung erfasste allseitig linienförmig gelagerte begehbare Verglasungen

7.7 Bestimmungen für zweiseitig gelagerte begehbare Verglasungen

- a) Die Verglasungen sind jeweils in voller Glasbreite linienförmig aufzulagern und mit einer ausreichend tragfähigen Stützkonstruktion zu verschrauben (Abbildung 4). Es sind den technischen Baubestimmungen oder allgemeinen bauaufsichtlichen Zulassungen entsprechende Stahlschrauben M 12 oder größer zu verwenden.

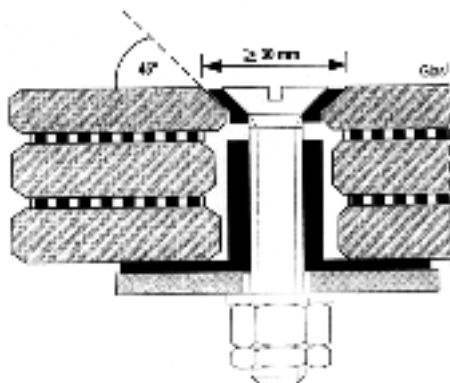


Abb. 4 Prinzipskizze der Verschraubung einer zweiseitig gelagerten begehbaren Verglasung

- b) Die Stützweite darf maximal 1400 mm betragen. Durchlaufträger über beliebig viele Felder sind unter Beachtung der vorgenannten Stützweitenbegrenzung zulässig. Seitliche Auskragungen bis 100 mm sind zulässig. Der Abstand des Bohrungsrandes zum Glasrand muss mindestens 50 mm betragen. Der maximale Abstand der Schrauben untereinander in Richtung der Linienlagerung darf maximal 500 mm betragen.

- c) Die Verglasungen müssen bei Stützweiten bis 700 mm mindestens aus

- 8 mm TVG / 1,52 mm PVB-Folie / 15 mm ESG / 1,52 mm PVB-Folie / 8 mm TVG

bestehen. Bei Stützweiten zwischen 700 mm und 1400 mm müssen sie mindestens aus

- 8 mm TVG / 2,28 mm PVB-Folie / 19 mm ESG¹ / 2,28 mm PVB-Folie / 8 mm TVG

bestehen. Zur Herstellung des VSG dürfen auch Scheiben größerer Dicke verwendet werden. Die für die einzelnen VSG-Schichten angegebenen Glasarten dürfen nicht verändert werden.

¹ Abweichend von DIN 1249-12 darf das ESG auch aus Spiegelglas der Dicke 19 mm gefertigt werden. Es gelten die für eine Glasdicke von 15 mm in DIN 1249-12 genannten Anforderungen.

8 In-Kraft-Treten

Diese Bekanntmachung tritt am Tag nach ihrer Veröffentlichung in Kraft.

Richtlinie zur Förderung von selbst genutztem Wohneigentum (WohneigentumsR)

Änderungserlass des Ministeriums für Stadtentwicklung, Wohnen und Verkehr Vom 15. Juli 2004

1. Die Richtlinie zur Förderung von selbst genutztem Wohneigentum (WohneigentumsR) vom 16. Juli 2002 (ABl. S. 678) wird wie folgt geändert:

In Nummer 9 Satz 2 wird das Datum „30. Juni 2004“ durch das Datum „31. Dezember 2005“ ersetzt.

2. Dieser Änderungserlass tritt mit Wirkung vom 1. Juli 2004 in Kraft.

Verfügung zur Widmung von Straßen im Raum Heinersbrück im Landkreis Spree-Neiße

Bekanntmachung des Brandenburgischen Straßenbauamtes Cottbus Vom 15. Juli 2004

Widmung

Gemäß §§ 1 und 2 des Bundesfernstraßengesetzes (FStrG) in der Fassung der Bekanntmachung vom 20. Februar 2003 (BGBl. I S. 286) erhält die neu gebaute Ortsumgehung Heinersbrück der Bundesstraße **B 97**

- von Netzknoten 4153007 nach Netzknoten 4153Neu - in Richtung Groß Gastrose

mit einer Länge von **3,348 km** entsprechend dem Planfeststellungsbeschluss Nr. 50.9 7172 / 97.5 vom 17. Juli 2003 mit Verkehrsübergabe zum **2. August 2004** die Eigenschaft einer öffentlichen Straße und wird der Allgemeinheit zur Verfügung gestellt.

Der Straßenabschnitt wird in die Gruppe der Bundesstraßen eingestuft und ist Bestandteil der **B 97**. Träger der Straßenbaulast gemäß § 5 FStrG ist die Bundesrepublik Deutschland.

Der Verwaltungsakt und seine Begründung können im Brandenburgischen Straßenbauamt Cottbus, Von-Schön-Straße 11, zu den üblichen Dienstzeiten eingesehen werden.

Diese Verfügung gilt einen Tag nach der Veröffentlichung als bekannt gegeben.

Rechtsbehelfsbelehrung

Gegen diese Verfügung ist der Widerspruch zulässig. Er ist innerhalb eines Monats nach Bekanntgabe schriftlich oder zur Niederschrift beim Brandenburgischen Straßenbauamt Cottbus, Von-Schön-Straße 11, 03050 Cottbus einzulegen. Es wird darauf hingewiesen, dass bei schriftlicher Einlegung des Widerspruchs die Widerspruchsfrist nur dann gewahrt ist, wenn der Widerspruch innerhalb dieser Frist eingegangen ist.

Zulassung von Prozessagenten bei den Gerichten der Sozialgerichtsbarkeit des Landes Brandenburg

Bekanntmachung des Präsidenten
des Landessozialgerichts für das Land Brandenburg
Vom 7. Juli 2004

Gemäß § 73 des Sozialgerichtsgesetzes und § 157 Abs. 3 der Zivilprozessordnung wurde folgender Rentenberater im Rahmen der ihm vom Präsidenten des Amtsgerichts Karlsruhe gemäß Artikel 1 § 1 Abs. 1 Satz 2 Nr. 1 des Rechtsberatungsgesetzes erteilten Zulassung als Rentenberater zum mündlichen Verhandeln vor den Gerichten der Sozialgerichtsbarkeit des Landes Brandenburg zugelassen:

Herr Rentenberater
Ralph Klaiber
Diakonissenstraße 8

76199 Karlsruhe

Kommunaler Anteilseignerverband der WEMAG**Satzungsänderung der Verbandssatzung des Kommunalen Anteilseignerverbandes der WEMAG**

Bekanntmachung des Kommunalen
Anteilseignerverbandes der WEMAG

Die Verbandssatzung des Kommunalen Anteilseignerverbandes der WEMAG vom 6. November 1995 (AmtsBl. M-V/AAz. S. 371) in der Fassung der Neubekanntmachung vom 13. August 2003 (ABl. für Brandenburg S. 794), zuletzt geändert am 5. April 2004 (ABl. für Brandenburg S. 335), wird wie folgt geändert:

§ 7 Abs. 1 Satz 3 lautet nunmehr:

„Die Verbandsversammlung hat 256 Mitglieder.“

In der Anlage sind folgende Gemeinden zu streichen:

Gemeinde Groß Labenz (Nr. 94)

Die Gemeinde Wattmannshagen (Nr. 109) wird durch die Gemeinde Lalendorf ersetzt.

Die Gemeinde Alt Kätwin (Nr. 184) wird durch die Gemeinde Wardow ersetzt.

Bei den Gemeinden

Lehsen	Nr. 197
Wittendörp	Nr. 226
Körchow	Nr. 230

werden „Amt Wittenburg-Land“ durch „Amt Wittenburg“ ersetzt.

Bei der Stadt Wittenburg (Nr. 47) wird in der Spalte „Amt“ „Amt Wittenburg“ eingetragen.

Bei der Stadt Gadebusch (Nr. 13) wird in der Spalte „Amt“ „Amt Gadebusch“ eingetragen.

Brüel, den 30. Juni 2004

Dr. Ernst Repp
(Verbandsvorsteher)

Amtsblatt für Brandenburg

Gemeinsames Ministerialblatt für das Land Brandenburg

Herausgeber: Ministerium der Justiz und für Europaangelegenheiten des Landes Brandenburg, Postanschrift: 14460 Potsdam, Telefon: (03 31) 8 66-0.
Der Bezugspreis beträgt jährlich 56,24 EUR (zzgl. Versandkosten + Portokosten). Die Einzelpreise enthalten keine Mehrwertsteuer. Die Einweisung kann jederzeit erfolgen.
Die Berechnung erfolgt im Namen und für Rechnung des Ministeriums der Justiz und für Europaangelegenheiten des Landes Brandenburg.
Die Kündigung ist nur zum Ende eines Bezugsjahres zulässig; sie muss bis spätestens 3 Monate vor Ablauf des Bezugsjahres dem Verlag zugegangen sein.
Die Lieferung dieses Blattes erfolgt durch die Post. Reklamationen bei Nichtzustellung, Neu- bzw. Abbestellungen, Änderungswünsche und sonstige Anforderungen sind an die Brandenburgische Universitätsdruckerei und Verlagsgesellschaft Potsdam mbH zu richten.
Herstellung, Verlag und Vertrieb: Brandenburgische Universitätsdruckerei und Verlagsgesellschaft Potsdam mbH, Karl-Liebknecht-Straße 24-25, Haus 2, 14476 Golm (bei Potsdam), Telefon Potsdam (03 31) 56 89 - 0